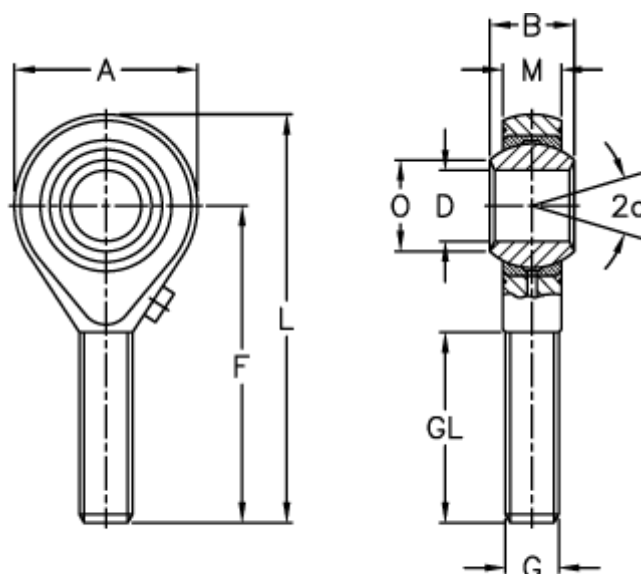


Varenummer: 03008012125
Beskrivelse: Fluro ledhoved GARS 12 12x1,25
Hus i rustfast stål

Mål



Str. 3–5 uden smørenippel

A	= 32	L	= 70
a (grader)	= 13	M	= 12
B	= 16	O	= 15.4
D	= 12	Statisk belastning C0 (kN)	= 34.5
Dynamisk belastning C (kN)	= 13.5	Tilladelige o/min	= 860
F	= 54	Vægt (g)	= 87
g	= M12x1,25		
GL	= 33		